

## Zubehörkanal

Zubehörkanäle

Code: 3025 880



### EINZELHEITEN

Einbaurand

Unterbau

Material

Edelstahl AISI 304

Finish

Spazzolato Foster

Textur

Bürstung in Linie

Basis

90 cm

Außenmaße

858 x 170 mm

Innenmaße

842 x 122 mm

85,8 cm

Länge

6 einheit - Standard

Einbauöffnung

Siehe Datenblatt (für alle FT/FTS- und Unterbau-Modelle)

---

Serienmäßige Ausstattung

Befestigungshaken, Abfluss, im Karton verpackt

---

Abfluss

Abfluss 1 $\frac{1}{4}$ "

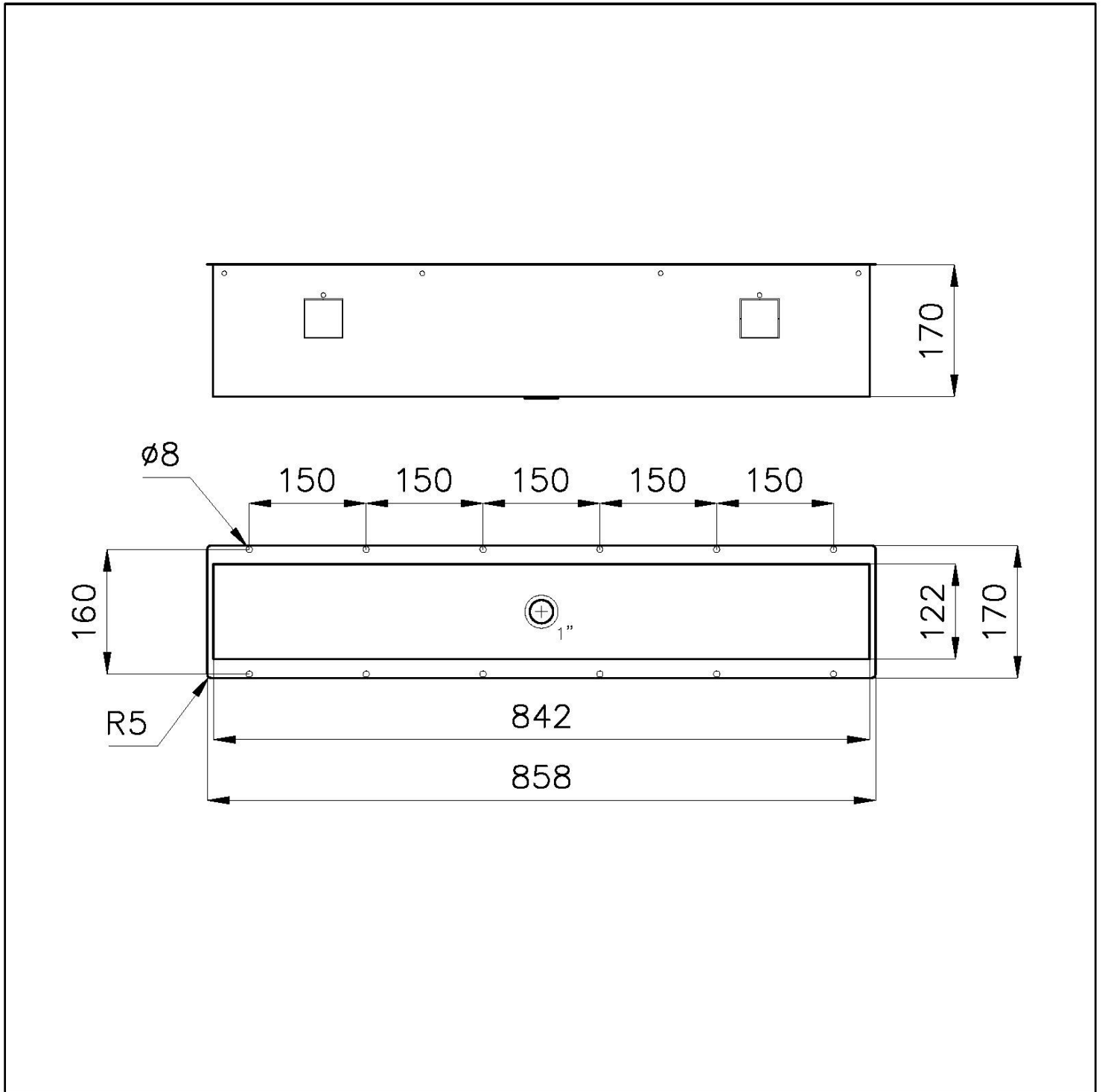
---

Schlüssel für das Zubehör

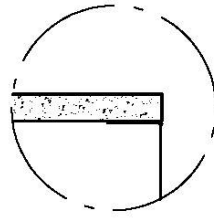
Die Längen der Kanäle und des Zubehörs werden in „Einheiten“ angegeben, für die Zusammensetzung muss die Summe der "Einheiten" des Zubehörs der Länge in "Einheiten" des Kanals entsprechen.

---

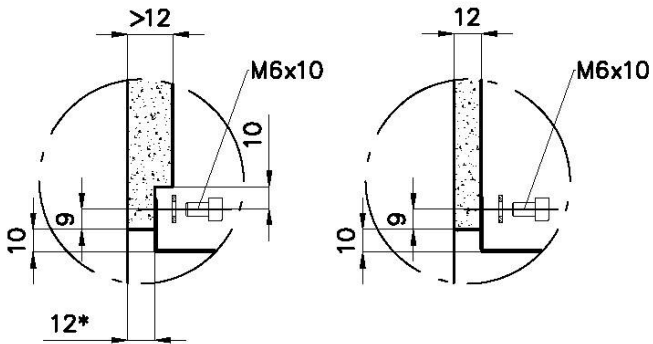
## TECHNISCHE DATEN



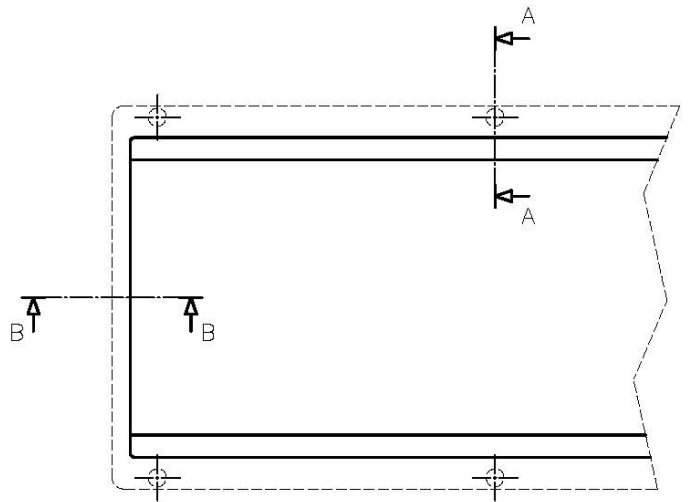
## Sottotop/Undermount



B-B:  
 Dettaglio installazione  
 Installation detail

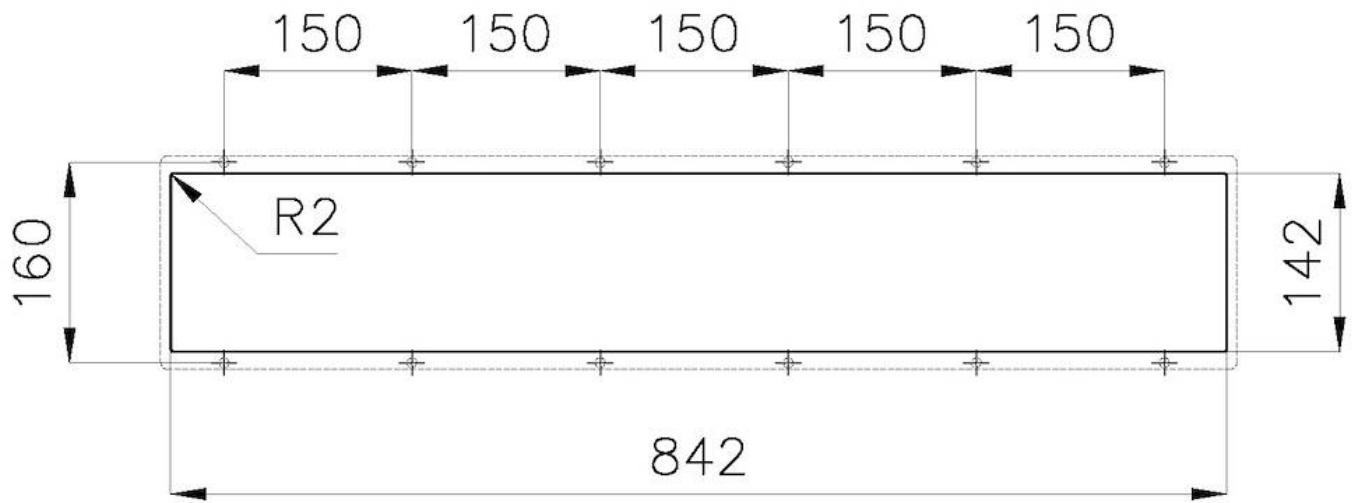


A-A:  
 Dettaglio installazione positive reveal e sistema di fissaggio  
 Installation detail with positive reveal and fixing system

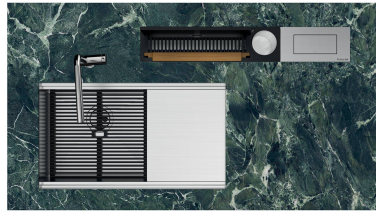
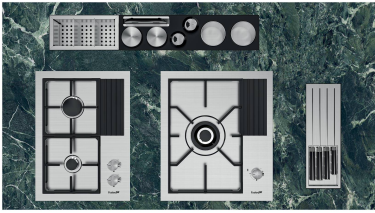


\*spessore consigliato per un abbinamento perfetto con gli accessori  
 \*recommended thickness for a perfect match with the accessories

Dimensioni per foratura top  
Cut out size



## GALERIE



## OPTIONALES ZUBEHÖR



**Kit "A"**  
8100 703



**Kit "B"**  
8100 700



**Kit "C"**  
8100 701



**Kit "D"**  
8100 704



**Kit "E"**  
8100 705



**Kit "F"**  
8100 706



**Kit "G"**  
8100 710



**Kit "H"**  
8100 702



**Kit "N"**  
8100 714



**Perforierte Edelstahlwanne**  
8151 003



**Stainless steel knife holder**  
8100 712



**Steckdosenleiste aus Edelstahl**  
8000 020



**Tellerständer aus Edelstahl**  
1773 100